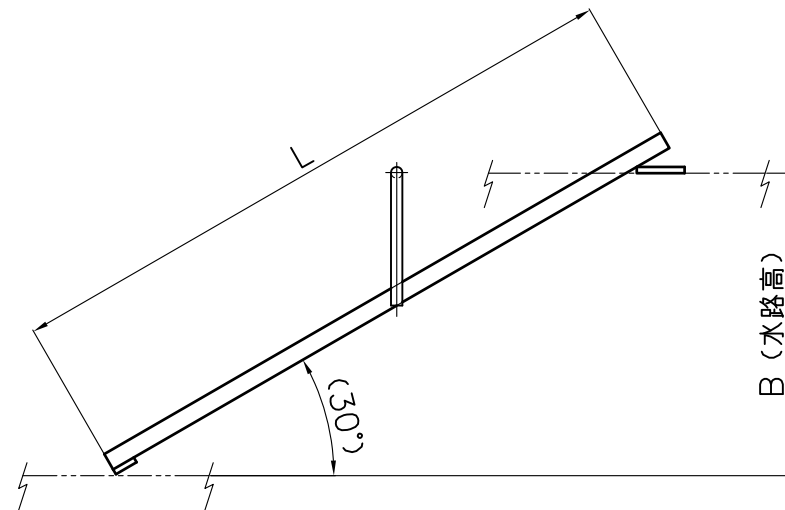
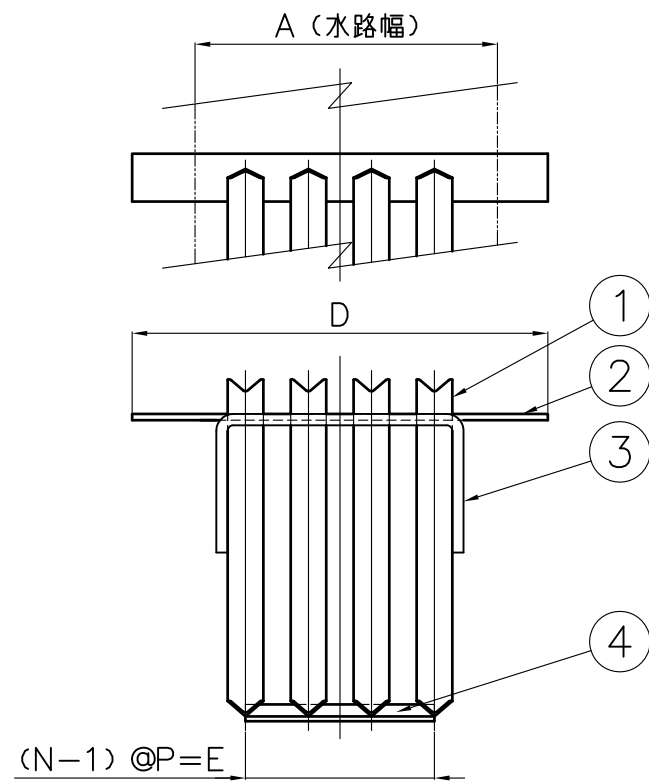
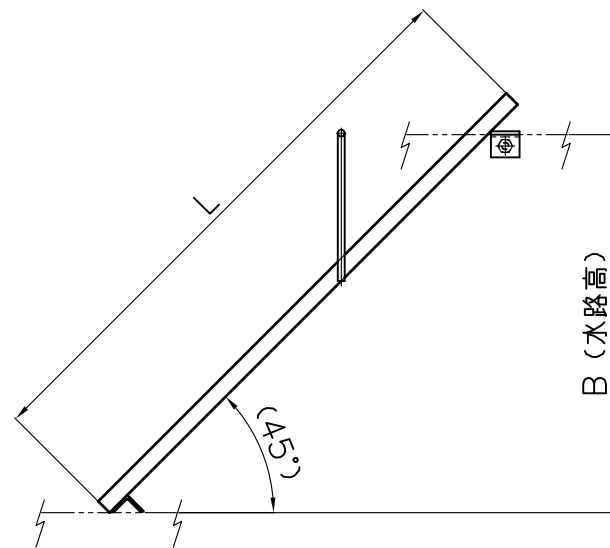
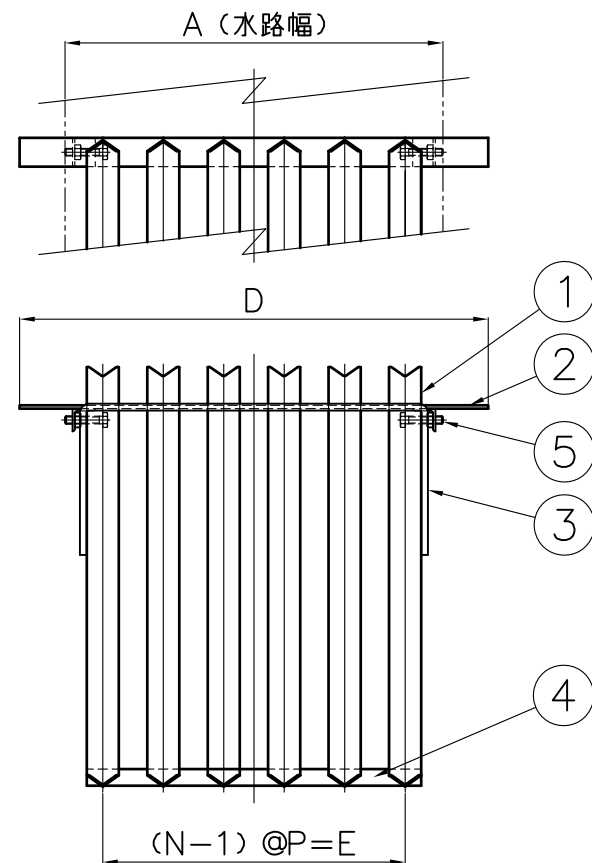


UA-180~300



番号	名称	数量	材質
1	本体	180~300	SS400 L20x20x3
		360~600	SS400 L30x30x3
2	据付プレート	1	SS400 FB4.5x38
3	取手	1	SS400 φ9
4	横 棧	180~300	SS400 FB4.5x19
		360~600	SS400 L30x30x3
5	固定 ボルト	180~300	-
		360~600	SS400 M10

UA-360~600



単位：mm

品 番	A	B	D	E	L	P	N (個)
UA-180	180	180	250	92	390	46	3
UA-240	240	240	330	150	510	50	4
UA-300	300	300	380	200	630	50	5
UA-360	360	360	460	240	565	80	4
UA-400	400	400	510	240	622	80	4
UA-450	450	450	560	328	693	82	5
UA-500	500	500	620	400	763	80	6
UA-600	600	600	740	480	905	80	7

材質：SS400 (黒塗装)

承認		検図		設計		製図		製品部		品 名		品 番	
							H.H		A3	除じんスクリーン		型式	サイズ
							S/T	2022年		ZA027CE		UA	180~600
							9/22			中部美化企業株式会社			